

## 抽油烟机 Flat inox



烟机

代码: 2513 021

120厘米



### 细节

材料 不锈钢

质地 磨砂

能效等级 A

产品详情 可选伸缩式烟囱和不锈钢电机罩的吊柜内抽油烟机

滤油网 滤油网: 60cm抽油烟机1个滤油网, 90cm抽油烟机 2 个滤油网, 120cm抽油烟机4个滤油网

操作 抽油烟机 (带过滤功能, 可选活性炭滤网)

排气口  $\varnothing$  120/150 mm

灯光 LED灯带照明 (4.200 卡氏温标)

空气流量 750mc/h

---

电机功率 275W

---

抽油烟机类型 嵌入式抽油烟机

---

命令类型 简易操控

---

风速 4档风速

---

备注：

---

## 特点

**周边抽吸** 全方位吸气是多数Foster®产品的共同特点。滤油网隐藏在不锈钢或玻璃饰件中，通过周边缝隙进行抽吸。这样外观更简洁，但同时也有功能上的优势：清洁更简易，而吸力和低噪声得到改善。在周边区域形成的真空，事实上更有利于颗粒的捕捉。

---

**LED照明** 我们特别关注LED照明系统的节能。它们能确保将耗电量降低10倍，同时寿命延长10倍。我们的LED灯旨在在烹饪区域提供足够的舒适性和安全性。

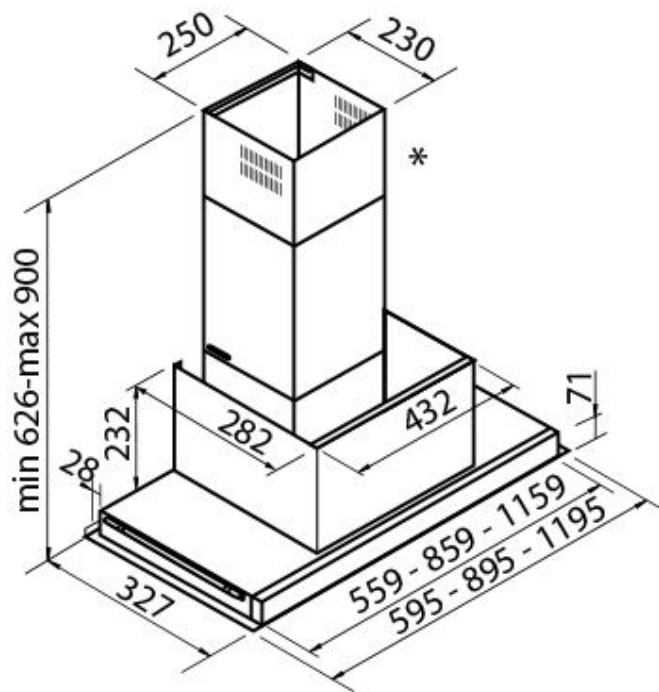
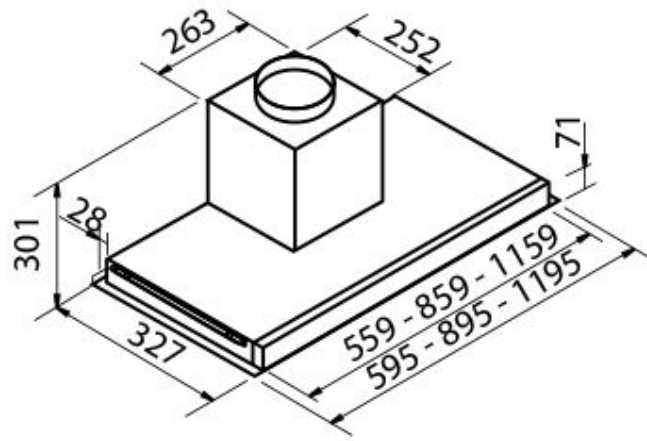
---

**自动延迟关机** 所有带有电子接口的机型都可以通过编程在一个延迟的时间关闭吸风，从而在烹饪完成后延长房间的通风时间。

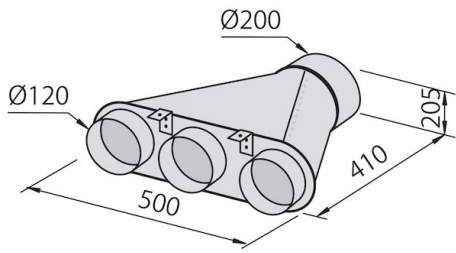
---

**遥控** 天花板抽吸系统和Maya抽油烟机配有遥控器，可从任何位置轻松激活所有功能。

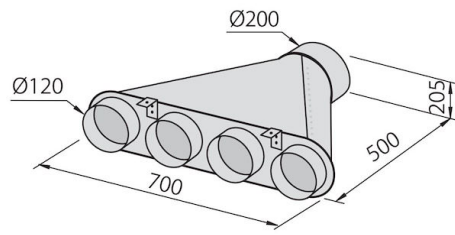
---



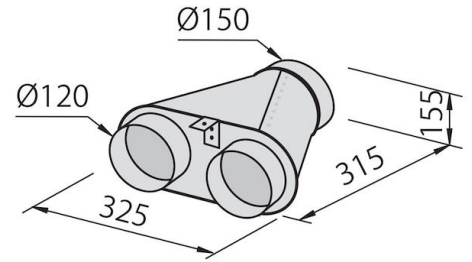
## OPTIONAL ACCESSORIES



可连接3条管的歧管  
2524 000



可连接4条管的歧管  
2525 000



可连接两条管的歧管  
2523 000



消音套件  
9700 602



消音套件  
9700 603



碳过滤网  
9700 600